



TERRAMARTE®

CREAMOS SOLUCIONES
CREAMOS CONCIENCIA

LA GRANDEZA DE ESTE MUNDO
NO RADICA EN SU TAMAÑO,
SINO EN LA MANERA EN QUE
LO CUIDAS. QUE PUEDES HACER
POR EL PLANETA.

Terramarte nació hace más de quince años de nuestro **amor por el planeta** y de la convicción que cuidarlo es una decisión que está en nuestras manos. Vivimos en un mundo que nos ha acogido sin pedir nada a cambio, que nos ha regalado paisajes majestuosos y especies maravillosas que no dejan de sorprendernos cada día, sin embargo, no hemos sido igual de generosos con él, la codicia humana ha puesto en riesgo su equilibrio natural. Las predicciones del foro económico mundial dicen que, si no tomamos medidas, en el 2050 habrá **más plástico que peces en el océano**. **Decidimos ser parte de la solución** y trabajar por ofrecer a las personas y a otras marcas soluciones en forma de productos como las bolsas ecológicas fabricadas en materiales reutilizables, fibras naturales o recicladas. Nuestro compromiso es con la **innovación, la calidad, el diseño** y sobre todo, con el planeta.

Terramarte, **creamos soluciones, creamos conciencia.**



NUESTRO IMPACTO AMBIENTAL

+1,500 **+3.6**

MILLONES DE BOLSAS PLÁSTICAS SE ESTÁN DEJANDO DE USAR GRACIAS A LAS ECO BOLSAS FABRICADAS POR TERRAMARTE.

TONELADAS DE BANNERS PUBLICITARIOS SE HAN EVITADO EN RELLENOS SANITARIOS Y FUENTES HÍDRICAS, TRANSFORMÁNDOLOS EN 52,000 PRODUCTOS.



NUESTRO IMPACTO SOCIAL

NUESTROS PRODUCTOS SON CONFECCIONADOS EN SU MAYORÍA POR MADRES CABEZA DE HOGAR, ADULTOS MAYORES, CUIDADORES O PERSONAS CON ALGUNA CONDICIÓN DE DISCAPACIDAD QUE NO LES PERMITE INTEGRARSE FÁCILMENTE Y PRODUCTIVAMENTE EN LA SOCIEDAD.

NUESTROS MATERIALES

CAPACIDAD MÁXIMA: 25 KG
GRAMAJE: 235 G/M2

LONA DE ALGODÓN

LA LONA DE ALGODÓN ES UN MATERIAL 100% BIODEGRADABLE ELABORADA EN UNA FIBRA TEJIDA QUE VIENE EN COLOR CRUDO, DEBIDO A QUE NO TIENE PROCESOS QUÍMICOS Y ESTE ES SU COLOR NATURAL

CADA BOLSA ELABORADA EN ESTE MATERIAL TIENE UNA VIDA ÚTIL APROXIMADA DE 7 AÑOS. UNA DE LAS VENTAJAS DE LA LONA DE ALGODÓN ES QUE ES UNA DE LAS FIBRAS NATURALES MÁS DURABLES Y RESISTENTES DEL MERCADO ACTUAL.

*EL GRAMAJE INDICADO PUEDE AUMENTAR O DISMINUIR HASTA EN UN 5%.

CAPACIDAD MÁXIMA: 17 KG
GRAMAJE LIENCILLO: 123 GR/M2
GRAMAJE LIENZO: 142 G/M2

LIENZO DE ALGODÓN

MATERIAL TEJIDO HECHO EN FIBRA NATURAL DE ALGODÓN 100% BIODEGRADABLE. ES UN TIPO DE TELA DE BUENA RESISTENCIA Y CALIDAD, SIMILAR A LA LONA, PERO MÁS FLEXIBLE.

POSEE UNA DURABILIDAD APROXIMADA DE 7 AÑOS, DEPENDIENDO DEL USO, Y TIENE COMO PARTICULARIDAD EL COLOR CRUDO COMO TONO NATURAL.

*EL GRAMAJE INDICADO PUEDE AUMENTAR O DISMINUIR HASTA EN UN 5%.



CAPACIDAD MÁXIMA: 15 KG
GRAMAJE: 270 G/M2

YUTE

EL YUTE ES UNA FIBRA VEGETAL 100% BIODEGRADABLE QUE PUEDE TENER UNA VIDA ÚTIL DE 5 A 7 AÑOS APROXIMADAMENTE. ES VERSÁTIL Y RESISTENTE, DEBIDO A QUE SUS FIBRAS SON MÁS GRUESAS Y ABIERTAS.

POSEE UN COLOR NATURAL EN TONO CAFÉ. ESTAS CARACTERÍSTICAS LO HACEN UN MATERIAL ÚNICO PARA LA FABRICACIÓN DE DIFERENTES PRODUCTOS.

*EL GRAMAJE INDICADO PUEDE AUMENTAR O DISMINUIR HASTA EN UN 5%.



CAPACIDAD MÁXIMA: 15 KG
GRAMAJE: 70 G/M2

POLIÉSTER

MATERIAL REUTILIZABLE HECHO DE UNA FIBRA SINTÉTICA QUE PUEDE TENER UNA VIDA ÚTIL DE 2 A 3 AÑOS DE ACUERDO A SU USO.

ES LIVIANO Y SE PUEDE ENCONTRAR EN MUCHOS COLORES, NO SE ESTIRA NI SE ENCOGE Y SE SECA MUY RÁPIDAMENTE; ADEMÁS, ABSORBE MEJOR LAS TINTAS DE LOS ESTAMPADOS.

*EL GRAMAJE INDICADO PUEDE AUMENTAR O DISMINUIR HASTA EN UN 5%.

CAPACIDAD MÁXIMA: 15 KG
GRAMAJE: 68 G/M2

RAFIA DE POLIPROPILENO

MATERIAL REUTILIZABLE HECHO CON UNA FIBRA SINTÉTICA FLEXIBLE Y RESISTENTE. ESTÁ DISPONIBLE EN COLOR BLANCO.

SE EMPLEA PARA EMPACAR PRODUCTOS DE PLAZAS O SUPERMERCADOS Y, DEBIDO A SU BAJO COSTO, SE VENDE A GRAN ESCALA.

*EL GRAMAJE INDICADO PUEDE AUMENTAR O DISMINUIR HASTA EN UN 5%.

CAPACIDAD MÁXIMA: 20 KG
GRAMAJE: 103 G/M2

RAFIA BOPP

RAFIA BOPP: MATERIAL REUTILIZABLE ELABORADO CON RAFIA TEJIDA Y RECUBIERTO CON UNA PELÍCULA LAMINADA (BOPP), QUE PERMITE ACABADOS DE ALTA CALIDAD Y UNA EXCELENTE REPRODUCCIÓN DE COLORES E IMÁGENES.

ES UTILIZADO PRINCIPALMENTE PARA EL EMPAQUE DE PRODUCTOS EN SUPERMERCADOS, PLAZAS DE MERCADO Y OTROS SECTORES COMERCIALES.

*EL GRAMAJE INDICADO PUEDE AUMENTAR O DISMINUIR HASTA EN UN \pm 5%.

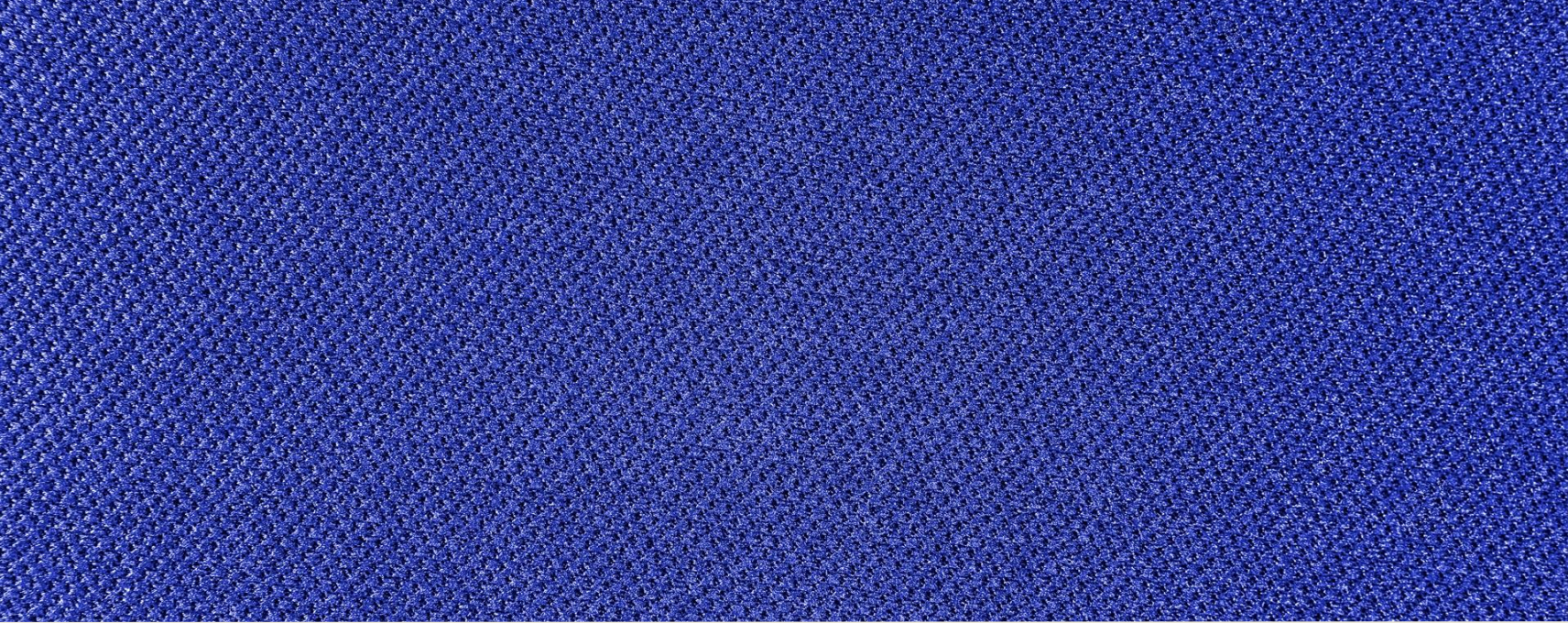
CAPACIDAD MÁXIMA: 17 KG
GRAMAJE: 203 G/M2

DRIL

TELA DESTACADA POR SER UN TEJIDO SUAVE AL TACTO, LIVIANO, RESISTENTE Y FLEXIBLE. SE USA COMÚNMENTE EN BOLSAS TIPO TOTE BAG O BOLSAS PLEGABLES, COMO LAS DE CIERRE CON CORDÓN.

PUEDA ENCONTRARSE EN DIFERENTES COLORES **SEGÚN DISPONIBILIDAD** Y TAMBIÉN ESTÁ DISPONIBLE EN COLOR BEIGE CRUDO.

*EL GRAMAJE INDICADO PUEDE AUMENTAR O DISMINUIR HASTA EN UN 5%.



CAPACIDAD MÁXIMA: 8 KG
GRAMAJE: 70 G/M2

CAMBREL

EL CAMBREL SE CARACTERIZA POR SER UNA TELA NO TEJIDA COMPUESTA POR HILOS DE POLIPROPILENO PENSADOS.

UTILIZADO EN SU MAYORÍA POR SU BAJO COSTO, SER SEMI IMPERMEABLE, ANTIALÉRGICA Y SU ALTA RESISTENCIA A LA TENSIÓN EN AMBAS DIRECCIONES.

*EL GRAMAJE INDICADO PUEDE AUMENTAR O DISMINUIR HASTA EN UN 5%.



ECO BOLSAS

BOLSA ECO 1



MATERIALES

- 100% Algodón biodegradable en color crudo:
- * Lona de 235 g.
- * Lienzo de 142 g / Liencillo de 123 g.
- Poliéster: 70 g.

MEDIDAS APROXIMADAS

Ancho: 27 cm, alto: 36 cm. Con dos manijas de hombros de 55 cm o manija de cruzar de 110 cm de largo.

ESTAMPADOS

Serigrafía:
*Algodón: De 1 a 4 tintas o de 5 a 8 tintas.
*Poliéster: De 1 tinta.

Sublimación:
*Poliéster: Full color.

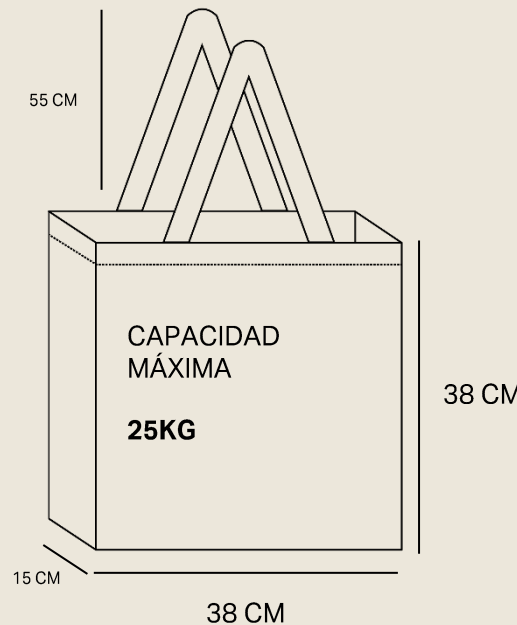
DTF:
*Algodón: Full color.
*Poliéster: Full color.

PEDIDO MÍNIMO

200 unidades.

Es una bolsa tipo tote bag elaborada 100% en algodón crudo biodegradable, que permite impresiones en varias tintas y que, por su tamaño resulta muy práctica para llevar a cualquier parte convirtiéndola en un producto ideal para entregar documentos y material promocional en eventos y congresos. Funciona bien como bolso de mano, aunque el largo de sus asas también permite llevarla al hombro. Dependiendo de la necesidad del cliente se puede elaborar en poliéster o en versión mochila con correa en algodón crudo tejido.

BOLSA ECO 2



MATERIALES

- 100% Algodón biodegradable en color crudo:
- * Lona de 235 g.
- * Lienzo de 142 g.
- Dril: 203 g.

MEDIDAS APROXIMADAS

Ancho: 38 cm, alto: 38 cm, fuelle completo: 15 cm. Con doble manija de 55 cm aproximadamente.

ESTAMPADOS

Serigrafía:
*Algodón/Dril: De 1 a 4 tintas o de 5 a 8 tintas.

Sublimación:
*Dril: Full color.

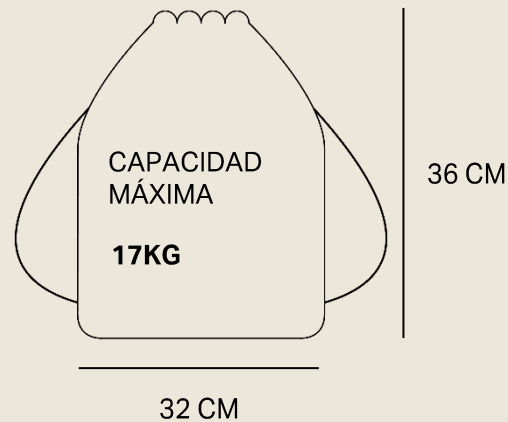
DTF:
*Algodón/Dril: Full color.

PEDIDO MÍNIMO

200 unidades.

Es una bolsa elaborada también en algodón crudo biodegradable, solo que mucho más ancha que la Eco 1 y con un fuelle de 15 centímetros que aumenta significativamente su capacidad de carga, permitiendo extender su uso más allá de los eventos, pues por su tamaño y resistencia se pueden cargar objetos de mayor tamaño e incluso, empacar mercados.

TULA ECO 3



MATERIALES

- 100% Algodón biodegradable en color crudo:
- * Lienzo de 142 g / Liencillo de 123 g.
- Poliéster: 70 g.
- Dril: 203 g.
- 100% yute natural biodegradable.

MEDIDAS APROXIMADAS

Ancho: 32 cm, alto: 36 cm. Con correa de hombro en cordón sin alma de color.

ESTAMPADOS

Serigrafía:

- *Algodón/Dril: De 1 a 4 tintas o de 5 a 8 tintas.
- *Poliéster: De 1 tinta.
- *Yute: De 1 a 4 tintas con validación de arte.

Sublimación:

- *Poliéster: Full color.

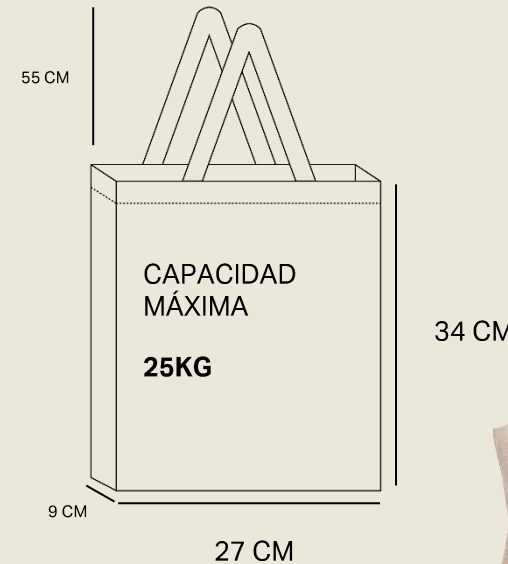
DTF:

- *Algodón/Dril: Full color.
- *Poliéster: Full color.

PEDIDO MÍNIMO

200 unidades.

BOLSA ECO 4



MATERIALES

- 100% Algodón biodegradable en color crudo:
- * Lona de 235 g.
- * Lienzo de 142 g / Liencillo de 123 g.

MEDIDAS APROXIMADAS

Ancho: 27 cm, alto: 34 cm, fuelle completo: 9 cm. Con dos manijas de hombros de 55 cm o manija de cruzar de 110 cm de largo.

ESTAMPADOS

Serigrafía:

- *Algodón: De 1 a 4 tintas o de 5 a 8 tintas.

DTF:

- *Algodón: Full color.

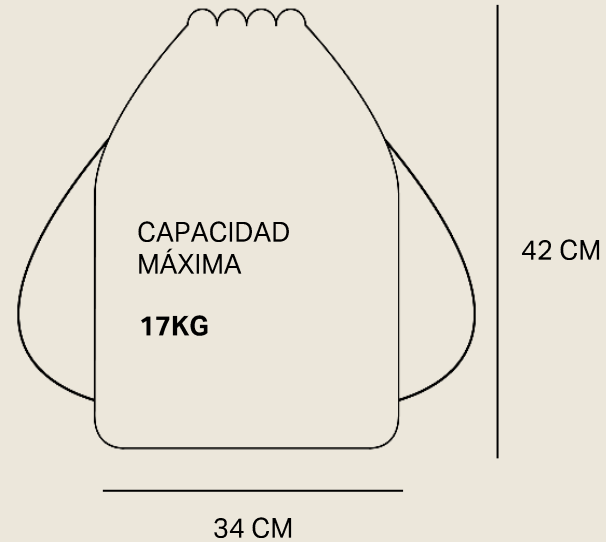
PEDIDO MÍNIMO

200 unidades.

Es una bolsa práctica estilo tula con cordón para cerrar y cargar a la espalda, lo que la convierte en una bolsa muy segura y práctica. Puede elaborarse según las necesidades y gusto de los clientes en algodón crudo biodegradable, poliéster semipermeable, yute tipo costal y dril. Resulta un producto perfecto para eventos, congresos y regalos corporativos.

Es otra bolsa tipo tote bag, muy similar en fabricación y utilidades a la Eco 1, solo que confeccionada con un fuelle de 9 centímetros, el cual aumenta su capacidad de carga y la comodidad al momento de buscar elementos en su interior. A gusto y necesidad de cada cliente, se puede elaborar con manijas largas para cargar al hombro o correa para cruzar diagonalmente.

TULA ECO 3XL



MATERIALES

- 100% Algodón biodegradable en color crudo:
- * Lienzo de 142 g / Liencillo de 123 g.
- Poliéster: 70 g.
- Polialgodón: 130 g.

MEDIDAS APROXIMADAS

Ancho: 34 cm, alto: 42 cm. Con correa de hombro en cordón sin alma de color de 82 cm de largo.

ESTAMPADOS

Serigrafía:

*Algodón: De 1 a 4 tintas o de 5 a 8 tintas.

*Poliéster: De 1 tinta.

*Polialgodón: De 1 a 4 tintas o de 5 a 8 tintas.

Sublimación:

*Poliéster: Full color.

*Polialgodón: Full color.

DTF:

*Algodón: Full color.

*Poliéster: Full color.

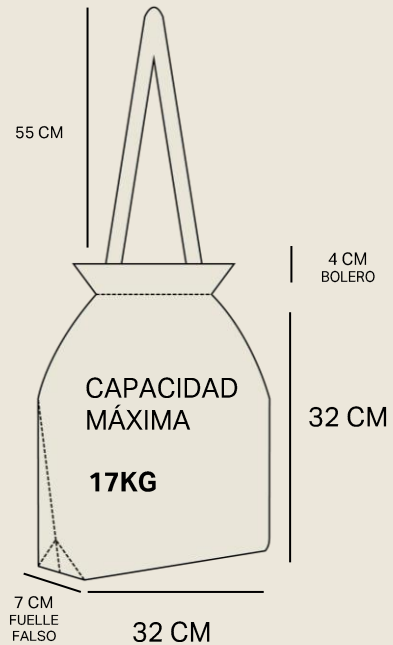
*Polialgodón: Full color.

PEDIDO MÍNIMO

200 unidades.

Bolsa tipo tula con cierre de cordón y manijas largas que permiten llevarla cómodamente en la espalda. Su formato amplio, mayor que la Eco 3, incrementa la capacidad de carga. Elaborada en materiales como algodón o poliéster según necesidad del cliente. Se destaca por su comodidad y versatilidad. Ideal para eventos, congresos y regalos corporativos.

BOLSA ECO 5



MATERIALES

- 100% Algodón biodegradable en color crudo:
- * Lienzo de 142 g / Liencillo de 123 g.
- Lienzo poli algodón 130g.
- Dril: 203 g.
- 100% yute natural biodegradable.
- Poliéster: 70 g.

MEDIDAS APROXIMADAS

Ancho: 32 cm, alto: 32 cm, fuelle falso y/o solo base: 7cm. Con bolero de 4 cm, doble cordón de color para cierre y manijas de 55cm de largo.

ESTAMPADOS

- Serigrafía:
- *Algodón/Dril: De 1 a 4 tintas o de 5 a 8 tintas.
 - *Poliéster: De 1 tinta.
 - *Yute: De 1 a 4 tintas con validación de arte.
- Sublimación:
- *Poliéster: Full color.
- DTF:
- *Algodón/Dril: Full color.
 - *Poliéster: Full color.

PEDIDO MÍNIMO

200 unidades.

Bolsa diseñada con bolero, doble cordón para cerrar y manijas largas para colgar al hombro. Un diseño ideal para las marcas que buscan modelos fuera de lo tradicional para promocionar su marca en eventos y congresos sin sacrificar la comodidad y practicidad al momento de cargar

BOLSA ECO 6



MATERIALES

- 100% Algodón biodegradable en color crudo:
- * Lona de 235 g.
- * Lienzo de 142 g / Liencillo de 123 g.

MEDIDAS APROXIMADAS

Ancho boca: 57 cm, alto: 36 cm, fuelle falso y/o solo base: 12 cm. Con manijas en algodón tejido crudo de 55 cm de largo aproximadamente.*La versión en lienzo varía el ancho por aprovechamiento del material.

ESTAMPADOS

- Serigrafía:
- *Algodón: De 1 a 4 tintas o de 5 a 8 tintas.
- DTF:
- *Algodón: Full color.

PEDIDO MÍNIMO

200 unidades.

Es otra de nuestras bolsas elaboradas en algodón crudo biodegradable que por su tamaño, resistencia y confección con fuelle falso resulta muy cómoda para llevar a cualquier parte, convirtiéndose casi en un práctico bolso en el que se puede llevar todo tipo de compras.

BOLSA ECO 6 NOVA



MATERIALES

- 100% Algodón biodegradable en color crudo:
- * Lona de 235 g.
- * Lienzo de 142 g / Liencillo de 123 g.

MEDIDAS APROXIMADAS

Ancho boca: 57 cm, alto: 36 cm, fuelle falso y/o solo base: 12 cm. Con manijas en algodón tejido crudo de 55 cm de largo aproximadamente.*La versión en lienzo varía el ancho por aprovechamiento del material.

ESTAMPADOS

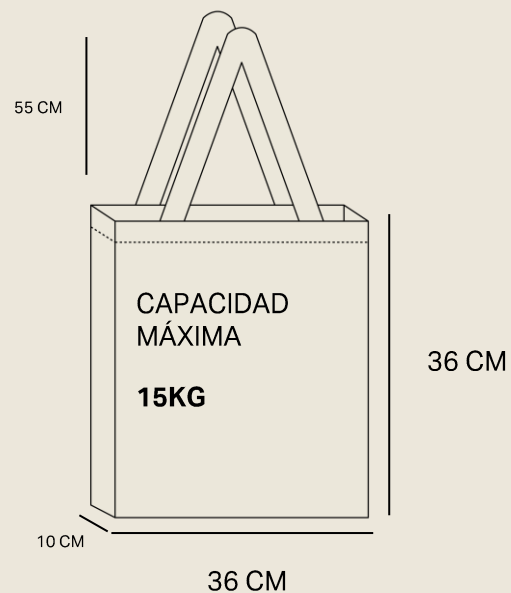
- Serigrafía:
*Algodón: De 1 a 4 tintas o de 5 a 8 tintas.
- DTF:
*Algodón: Full color.

PEDIDO MÍNIMO

200 unidades.

Esta nueva bolsa, es elaborada en algodón crudo biodegradable, mantiene la resistencia y el diseño práctico de la Eco 6, pero incorpora detalles que la hacen más especial: cierre con broche y manijas en reata PP, que aportan comodidad, seguridad y un estilo más sofisticado. Ideal para quienes buscan una bolsa reutilizable sencilla con un toque premium.

BOLSA ECO 7



MATERIALES

- 100% yute natural biodegradable.

MEDIDAS APROXIMADAS

Ancho: 36 cm, alto: 36 cm, fuelle: 10 cm.
Con doble manija en reata de algodón crudo tejido de 55 cm aproximadamente.

ESTAMPADOS

Serigrafía:
*Yute: De 1 a 4 tintas con previa validación de arte.

PEDIDO MÍNIMO

200 unidades.

Bolsa de yute (tela de fibras 100% naturales tipo costal artesanal) diseñada con fuelle completo y bordes ribeteados, que le aportan un acabado muy elegante que contrasta muy bien con el toque rústico de su tela elevando su encanto. Ideal para marcas locales que buscan destacarse y expresar su naturalidad u origen a través de sus bolsas.

BOLSA ECO 8



MATERIALES

- 100% yute natural biodegradable.

MEDIDAS APROXIMADAS

Ancho boca: 35 cm, alto: 38 cm, fuelle falso y/o solo base : 8cm. Con manijas en algodón tejido crudo de 55 cm de largo aproximadamente.

ESTAMPADOS

Serigrafía:
*Yute: De 1 a 4 tintas con previa validación de arte.

PEDIDO MÍNIMO

200 unidades.

Es una variación de la Eco 7, también elaborada en yute, sólo que con fuelle falso de 8 centímetros que le da un aspecto más de bolso y, permite esconder los bordes y las costuras con lo que se obtiene un resultado visual más minimalista sin sacrificar su capacidad de carga.

BOLSA ECO 9



MATERIALES

- 100% Algodón biodegradable en color crudo:
- * Lona de 235 g
- * Lienzo de 142 g / Liencillo de 123 g.
- Poliéster: 70 g.
- Dril: 203 g.

MEDIDAS APROXIMADAS

Ancho boca: 37 cm, alto: 37.5 cm, fuelle falso y/o solo base : 7 cm. Con doble manija de 55 cm de largo aproximadamente.

ESTAMPADOS

- Serigrafía:
- *Algodón/Dril: De 1 a 4 tintas o de 5 a 8 tintas.
 - *Poliéster: De 1 tinta.
- Sublimación:
- *Poliéster: Full color.
- DTF:
- *Algodón/Dril: Full color.
 - *Poliéster: Full color.

PEDIDO MÍNIMO

200 unidades.

Es otra versión del tradicional tote bag, solo que con fuelle falso o un piso que amplía su capacidad de carga, facilitando el orden y la búsqueda de elementos en su interior. Es cómoda, multifuncional y resistente. Disponible en lona, lienzo de algodón o poliéster. Un producto que no pasa de moda y que con un buen diseño puede trascender lo corporativo y ser usada en diferentes contextos.

BOLSA ECO 10 PP



MATERIALES

- Rafia PP 68 g.

MEDIDAS APROXIMADAS

Ancho: 46 cm, alto: 44 cm, fuelle lateral: 14 cm. Con manijas en reata PP o cambrel de color (de acuerdo a disponibilidad) de 45cm de largo aproximadamente.

MARCAION

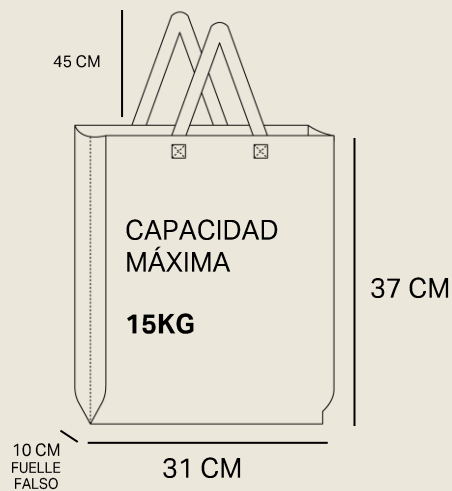
Flexografía:
Máximo 6 tintas distribuidas en las dos caras o policromía a una cara.

PEDIDO MÍNIMO

6,000 unidades.

Bolsa en Rafia o PP laminado que, por la resistencia de su material y forma de tejido, además de su tamaño con fuelle falso de 14 centímetros, resulta ideal para supermercados o hipermercados, pues permite llevar una gran cantidad de productos. La impresión en flexografía permite crear atractivos diseños.

BOLSA ECO 11 PP



MATERIALES

- Rafia PP 68 g.

MEDIDAS APROXIMADAS

Ancho: 31cm, alto: 37cm, fuelle: 10cm.
Con manijas de 45cm de largo aproximadamente.

MARCACION

Flexografía:
Máximo 6 tintas distribuidas en las dos caras o policromía a una cara.

PEDIDO MÍNIMO

6,000 unidades.

Esta es otra bolsa en PP laminado (rafia), con un diseño más compacto y práctico que la Eco 10 y, que puede usarse para compras de tamaño moderado. Su uso recurrente son las tiendas y supermercados, aunque también, su uso fuera de ellos podría resultar muy original e impactante para algunas marcas.

BOLSA ECO 12 BOPP



MATERIALES

- BOPP 103 g.

MEDIDAS APROXIMADAS

Ancho: 45 cm, alto: 44 cm, fuelle lateral: 15 cm.
Con manijas de 50 cm de largo aproximadamente.

MARCACION


Flexografía:
Estampado en toda la bolsa, full color.

PEDIDO MÍNIMO

15.000 unidades.

Bolsa en BOPP laminado, cuyo corte y diseño con fuelle de 15 centímetros está pensado para compras de gran peso y tamaño. Es una bolsa impactante por su resistencia, pero también por la alta calidad de las impresiones que permite y la convierten casi en una valla de marca móvil. Su uso natural se encuentra en los supermercados e hipermercados

BOLSA ECO 16

[Ver caso](#) 



MATERIALES

- 100% Algodón biodegradable en color crudo:
- * Lona de 235 g.
- 100% banner publicitario reciclado.

*IMPORTANTE

Para elaborar esta bolsa, el cliente debe suministrar el banner.

MEDIDAS APROXIMADAS

Ancho: 40 cm, alto: 40 cm, fuelle: 18 cm.
Con doble manija en PP de 55 cm de largo aproximadamente.

MARCACION

Solo cuando el material se combina con lona de algodón.

NÚMERO DE TINTAS

*Algodón: De 1 a 4 tintas o de 5 a 8 tintas.

PEDIDO MÍNIMO

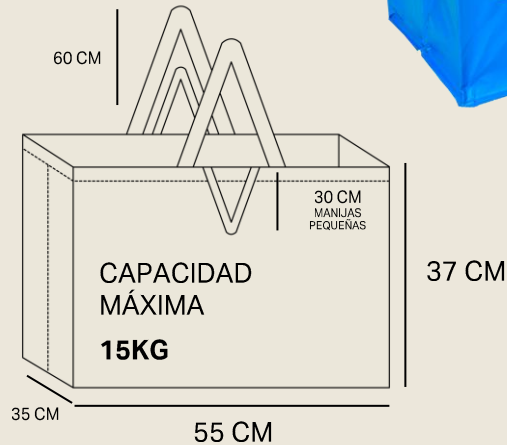
200 unidades.



El banner, el material sintético derivado del petróleo en el que se imprimen las lonas de las vallas publicitarias generalmente es desechado y termina en los rellenos sanitarios. En ese problema vimos una solución: convertir las lonas publicitarias de las marcas en bolsas reutilizables que por su calidad y original diseño puedan ser usadas como regalos y material promocional- Así hacemos que la publicidad tenga un gran impacto entre los clientes de la marcas y también en el planeta.

BOLSA ECO 15 PP

BOLSA ECO 18



MATERIALES

- Rafia PP 68 g.

MEDIDAS APROXIMADAS

Ancho: 55cm, alto: 37cm, fuelle: 35cm.
Con manijas en reata de color en PP de 30cm y 60cm de largo aproximadamente.

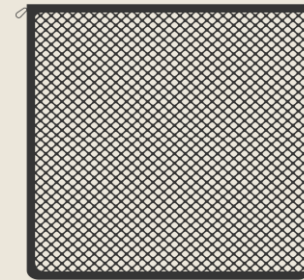
MARCACION

Estampado digital sobre toda la superficie de la bolsa.

PEDIDO MÍNIMO

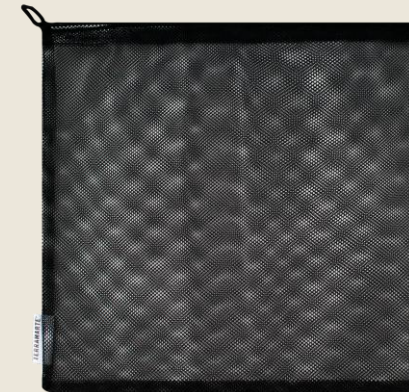
20.000 unidades.

CAPACIDAD MÁXIMA **8KG**



33 CM

33 CM



MATERIALES

- Malla de poliéster.

MEDIDAS APROXIMADAS

Ancho: 33 cm, alto: 33 cm. Con cordón de color para cierre.

OP.



KIT X 3 UNIDADES PARA SUPERMERCADOS.

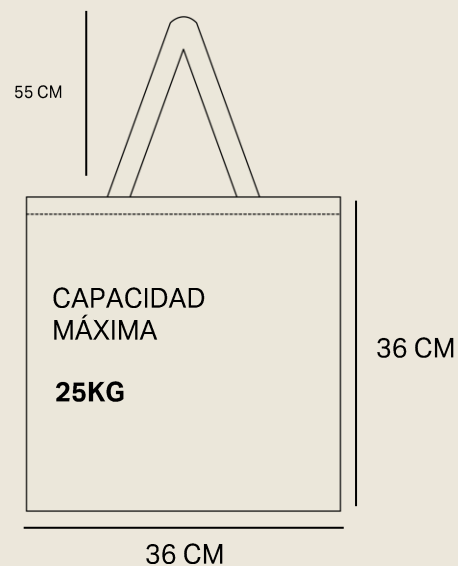
PEDIDO MÍNIMO

50 unidades.

Bolsa en PP laminado de gran formato, cuyo diseño con fuelle de 35 centímetros y menor altura que la Eco 12 la convierte en una pieza ideal para cargar objetos muy grandes y de gran peso. Sus dos manijas refuerzan su practicidad, permitiendo llevarla con comodidad en la mano o al hombro. Una bolsa resistente, grande y multifuncional.

Bolsa de malla elaborada en poliéster, ideal para compras de frutas y verduras en supermercados o hipermercados de manera segura y cómoda. Es resistente, práctica y multifuncional, perfecta para el uso diario.

BOLSA ECO 31



MATERIALES

- 100% Algodón biodegradable en color crudo:
- * Lona de 235 g.
- * Lienzo de 142 g.

MEDIDAS APROXIMADAS

Ancho: 36 cm, alto: 36 cm. Con manijas de algodón tejido de 55 cm de largo aproximadamente.

ESTAMPADOS

Serigrafía:
*Algodón: De 1 a 4 tintas o de 5 a 8 tintas.

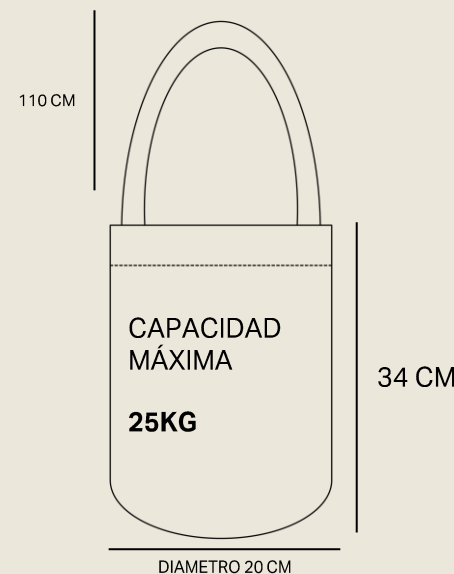
DTF:
*Algodón: Full color.

PEDIDO MÍNIMO

200 unidades.

Bolsa plana bag elaborada 100% en algodón crudo biodegradable y, diseñada en formato cuadrado, lo que le aporta originalidad y versatilidad a los formatos de las tradicionales tote bags. Una bolsa que puede usarse en diferentes contextos y permite a las marcas destacarse con sus logos y mensajes

MOCHILA ECO 33



MATERIALES

- 100% Algodón biodegradable en color crudo:
- * Lona de 235 g.
- * Lienzo de 142 g.
- Poliéster: 70 g.
- Dril: 203 g.

MEDIDAS APROXIMADAS

Base: 20 cm de diámetro, alto: 34 cm. Con correa en algodón tejido o de color en PP para cruzar de 110 cm de largo aproximadamente.

ESTAMPADOS

Serigrafía:
*Algodón/Dril: De 1 a 4 tintas o de 5 a 8 tintas.
*Poliéster: De 1 tinta.

Sublimación:
*Poliéster: Full color.

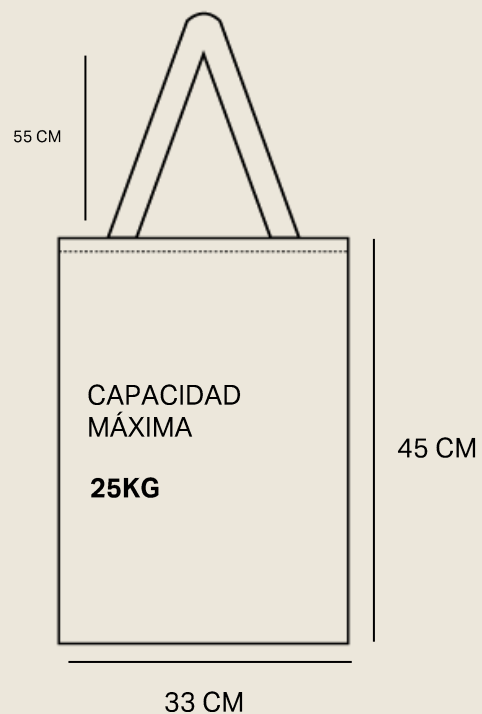
DTF:
*Algodón/Dril: Full color.
*Poliéster: Full color.

PEDIDO MÍNIMO

200 unidades.

Bolsa tipo mochila artesanal, que puede elaborarse a gusto y necesidad de cada cliente en algodón o poliéster y que resulta ideal para marcas que buscan diferenciarse a través de modelos diferentes, o cuyos negocios de alguna manera están conectados con lo natural o lo artesanal y buscan entregar a sus clientes un producto único e inolvidable

BOLSA ECO 32



MATERIALES

- 100% Algodón biodegradable en color crudo:
- * Lona de 235 g.
- * Lienzo de 142 g / Liencillo de 123 g.
- Poliéster: 70 g.
- Polialgodón: 130 g.
- Dril: 250 g.

MEDIDAS APROXIMADAS

Ancho: 33 cm, alto: 45 cm. Con manijas de hombro en reata de algodón de 55 cm de largo aprox.

ESTAMPADOS

Serigrafía:

- *Algodón/Dril: De 1 a 4 tintas o de 5 a 8 tintas.
- *Poliéster: De 1 tinta.
- *Polialgodón: De 1 a 4 tintas o de 5 a 8 tintas. .

Sublimación:

- *Poliéster: Full color.
- *Polialgodón: Full color.

DTF:

- *Algodón/Dril: Full color.
- *Poliéster: Full color.
- *Polialgodón: Full color.

PEDIDO MÍNIMO

200 unidades.

Bolsa tipo tote bag con manijas largas que permiten llevarla en la mano o al hombro, ofreciendo mayor comodidad en su uso. Su tamaño, mayor que la Eco 1, la hace práctica para transportar documentos, revistas y folletos. Elaborada en algodón, poliéster o según requerimiento del cliente. Se destaca por su funcionalidad y adaptabilidad a diferentes formatos. Ideal para eventos, congresos y uso corporativo.

MORRAL PLEGABLE ECO 35



MATERIALES

- Poliéster: 70 g.

MEDIDAS APROXIMADAS

Ancho: 30 cm, alto: 45 cm, Fondo: 14cm.
Con dos correas, cierre con cremallera y bolsillo frontal con cremallera para autoguardado.

ESTAMPADOS

Serigrafía:

*Poliéster: De 1 tinta

Sublimación:

*Poliéster: Full color.

DTF:.

*Poliéster: Full color.

PEDIDO MÍNIMO

200 unidades.

Morral ligero, compacto, semipermeable y práctico, pues se puede empacar en su bolsillo para reducir su tamaño y facilitar su carga. Ideal para llevar en viajes y para usar como material de merchandising.

MALETÍN ECO 36



MATERIALES

- 100% Algodón biodegradable en color crudo:

* Lona de 235 g

* Lienzo de 142 G

MEDIDAS APROXIMADAS

Ancho: 40 cm, diámetro: 19 cm. Con correa en reata para cruzar con cuadrante y trabilla para ajustar.

ESTAMPADOS

Serigrafía:

*Algodón: De 1 a 4 tintas o de 5 a 8 tintas.

DTF:

*Algodón: Full color.

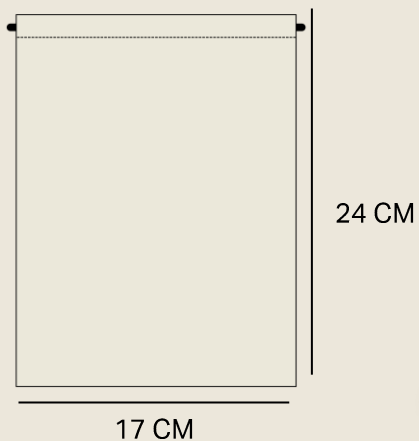
PEDIDO MÍNIMO

200 unidades.

Maleta tipo tula viajera, confeccionada en algodón crudo biodegradable, con correa ajustable para cruzar, cierre con cremallera y un diseño que hace de este producto algo muy original, cómodo y útil para marcas que buscan dejar huellas con sus regalos corporativos y elementos de merchandising.

BOLSA ECO 40

BOLSA ECO 41



MATERIALES

- 100% Algodón biodegradable en color crudo:
- * Lienzo de 142 g
- Poliéster: 70 g.
- 100% yute natural biodegradable

MEDIDAS APROXIMADAS

Ancho: 17 cm, alto: 24 cm. Con doble cordón de color para cierre.

ESTAMPADOS

Serigrafía:

- *Algodón: De 1 a 4 tintas o de 5 a 8 tintas.
- *Poliéster: De 1 tinta.
- *Yute: De 1 a 4 tintas con validación de arte.

Sublimación:

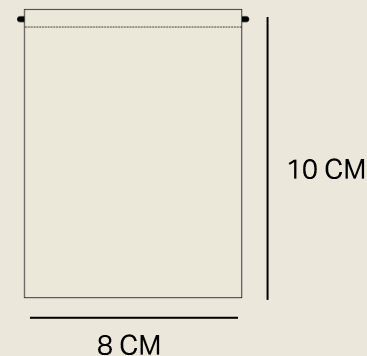
- *Poliéster: Full color.

DTF:

- *Algodón: Full color.
- *Poliéster: Full color.

PEDIDO MÍNIMO

200 unidades.



MATERIALES

- 100% Algodón biodegradable en color crudo:
- * Lienzo de 142 g
- Poliéster: 70 g.
- 100% yute natural biodegradable

MEDIDAS APROXIMADAS

Ancho: 8 cm, alto: 10 cm. Con un cordón de color para cierre.

ESTAMPADOS

Serigrafía:

- *Algodón: De 1 a 4 tintas o de 5 a 8 tintas.
- *Poliéster: De 1 tinta.
- *Yute: De 1 a 4 tintas con validación de arte.

Sublimación:

- *Poliéster: Full color.

DTF:

- *Algodón: Full color.
- *Poliéster: Full color.

PEDIDO MÍNIMO

200 unidades.

Bolsa compacta que puede elaborarse en algodón crudo biodegradable o poliéster con cordón superior para cerrar. Es una bolsa práctica, fácil de guardar y segura para entregar o guardar objetos de tamaño mediano.

Es una bolsa muy práctica por su tamaño y forma de cerrar. Se puede llevar a cualquier parte ya que casi no ocupa espacio y el contenido se mantiene seguro en su interior, gracias a su cierre con cordón. Ideal para entregar regalos y para usarse posteriormente como joyero.

BOLSA ECO 43



MATERIALES

- 100% Algodón biodegradable en color crudo:
- * Lienzo de 142 g / Liencillo de 123 g
- Poliéster: 70 g.
- 100% yute natural biodegradable

MEDIDAS APROXIMADAS

Ancho: 19 cm, alto: 27 cm. Con bolero de 3 cm y doble cordón para cierre.

ESTAMPADOS

Serigrafía:

- *Algodón: De 1 a 4 tintas o de 5 a 8 tintas.
- *Poliéster: De 1 tinta.
- *Yute: De 1 a 4 tintas con validación de arte.

Sublimación:

- *Poliéster: Full color.

DTF:

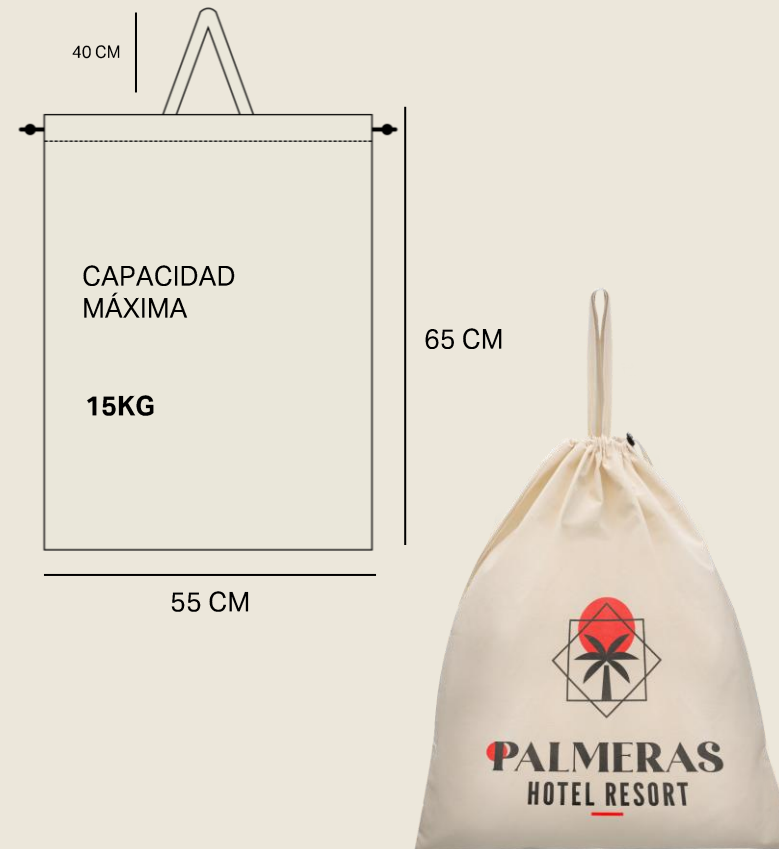
- *Algodón: Full color.
- *Poliéster: Full color.

PEDIDO MÍNIMO

200 unidades.

Bolsa mediana, ligeramente más grande que la Eco 40 y diseñada con bolero en la parte superior para agregarle un toque distintivo. Es muy útil, práctica y el cierre superior con cordones impide que su contenido se salga fácilmente. Ideal como elemento de merchandising.

BOLSA ECO 44



MATERIALES

- 100% Algodón biodegradable en color crudo:
- * Lienzo de 142 g

MEDIDAS APROXIMADAS

Ancho: 55 cm, alto: 65 cm. Con tanca y cordón de color para cierre y manijas en reata de algodón de 40cm de largo aproximadamente.

ESTAMPADOS

Serigrafía:

- *Algodón: De 1 a 4 tintas o de 5 a 8 tintas.

DTF:

- *Algodón: Full color.

PEDIDO MÍNIMO

200 unidades.

Bolsa tipo tula fabricada en lienzo de algodón y con cordón superior para cerrar: La principal variación de este diseño radica en su enorme tamaño. La Eco 44 es la más espaciosa de este tipo de bolsas alcanzando casi el medio metro de altura y quizás por eso mismo, más versátil, pues permite empacar desde regalos hasta ropa para lavandería.

BOLSA ECO 48



MATERIALES

- 100% Algodón biodegradable en color crudo:
* Lienzo de 142 g.

MEDIDAS APROXIMADAS

Ancho: 34 cm, alto: 42 cm. Con elástico autoguardado y manijas de 40 cm de largo aproximadamente.

ESTAMPADOS

Serigrafía:
*Algodón: De 1 a 4 tintas o de 5 a 8 tintas.

DTF:
*Algodón: Full color.

PEDIDO MÍNIMO

200 unidades.

BOLSA ECO 45



MATERIALES

- Poliéster 70g.

MEDIDAS APROXIMADAS

Ancho: 46 cm, alto: 70 cm, fuelle lateral: 8 cm. Con bolsillo superpuesto con cremallera para autoguardado.

ESTAMPADOS

Serigrafía:
*Poliéster: De 1 tinta.

Sublimación:
*Poliéster: Full color.

PEDIDO MÍNIMO

200 unidades.

La Eco 48 resume las mejores características de una tote bag tradicional de algodón, pero con la ventaja de la practicidad de una autoempacable que, gracias al caucho superior en la boca de la bolsa, permite doblarla para comprimir su tamaño y llevarla fácilmente en un bolsillo a cualquier parte.

Bolsa autoempacable en poliéster. Su práctico diseño y tela permiten doblarla y guardarla fácilmente en un bolsillo de solo 12 centímetros incluido en la propia bolsa, lo que la convierten en un elemento muy práctico que se puede llevar en todo momento y usar cuando la necesidad de comprar aparezca.

BOLSA ECO 48



MATERIALES

- Poliéster 70g.

MEDIDAS APROXIMADAS

Ancho: 34 cm, alto: 42 cm. Con elástico autoguardado y manijas en cinta PP de 40 cm de largo aproximadamente.

ESTAMPADOS

Serigrafía:
*Poliéster: De 1 tinta.

Sublimación:
*Poliéster: Full color.

PEDIDO MÍNIMO

200 unidades.

BOLSA ECO 50



MATERIALES

- Poliéster 70g.

MEDIDAS APROXIMADAS

Ancho: 47 cm, alto: 64 cm. Incluye bolsillo para guardado.

ESTAMPADOS

Serigrafía:
*Poliéster: De 1 tinta.

Sublimación:
*Poliéster: Full color.

PEDIDO MÍNIMO

200 unidades.

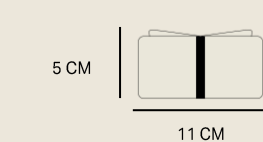
La Eco 48 resume las mejores características de una tote bag tradicional, pero con la ventaja de la practicidad de una autoempacable en poliéster que, gracias al caucho superior en la boca de la bolsa, permite doblarla para comprimir su tamaño y llevarla fácilmente en un bolsillo a cualquier parte.

Bolsa plegable en poliéster, cuyo diseño y tela permitan doblarla y guardarla en un bolsillo complementario de aproximadamente 10 centímetros, lo que permite llevarla dentro de cualquier cartera o chaqueta. Ideal para compras y mercados de última hora.

BOLSA ECO 51



47 CM



64 CM



MATERIALES

- Poliéster 70g.

MEDIDAS APROXIMADAS

Ancho: 47 cm, alto: 64 cm. Con elástico negro para autoguardo.

ESTAMPADOS

Serigrafía:
*Poliéster: De 1 tinta.

Sublimación:
*Poliéster: Full color.

PEDIDO MÍNIMO

200 unidades.

BOLSA ECO 56



MATERIALES

- 100% Algodón en color crudo:
* Lona laminada de 235 g.

MEDIDAS APROXIMADAS

Ancho boca: 42 cm, alto: 34 cm, fuelle falso y/o solo base: 10 cm. Con manijas en cordón de algodón de 55 cm de largo Aprox. Con los extremos anudados en ojaletes metálicos.

ESTAMPADOS

Serigrafía:
*Algodón: De 1 a 4 tintas o de 5 a 8 tintas.

DTF:
*Algodón: Full color.

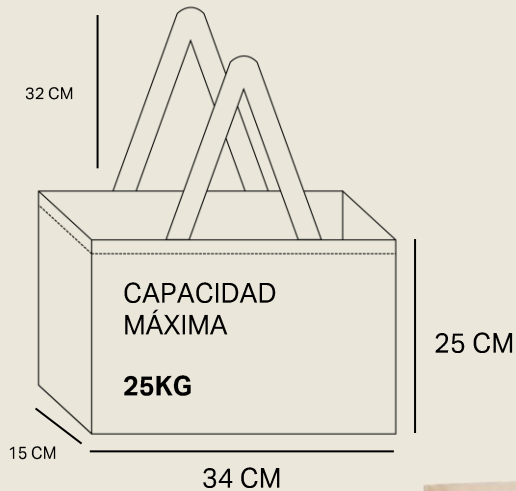
PEDIDO MÍNIMO

200 unidades.

Bolsa plegable semipermeable en poliéster que, gracias su original diseño y al caucho cosido a la boca de la misma, permite comprimirla y empacarla de forma práctica para poder llevarla siempre consigo. Ideal para compras y pequeños mercados de última hora.

Bolsa tipo cartera, elaborada en algodón laminado. Pensada para funcionar como accesorio que complemente el estilo de quien la use, alejándola del típico elemento promocional gracias a su fino acabado y, detalles como los elegantes cordones en algodón anudados tras los ojaletes metálicos que sustituyen las manijas. Un regalo ideal para clientes especiales.

BOLSA ECO 57



MATERIALES

- 100% Algodón biodegradable en color crudo:
* Lona de 235 g.

MEDIDAS APROXIMADAS

Medidas aproximadas ancho: 34 cm, alto: 25 cm, fuelle: 15 cm. Con manijas en lona de 4cm de ancho y 32 cm de largo aproximadamente. Con costura en el medio de la manija.

ESTAMPADOS

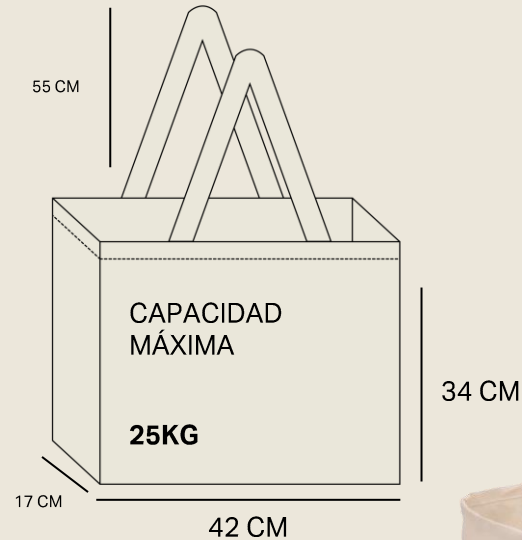
Serigrafía:
*Algodón: De 1 a 4 tintas o de 5 a 8 tintas.

DTF:
*Algodón: Full color.

PEDIDO MÍNIMO

200 unidades.

BOLSA ECO 58



MATERIALES

- 100% Algodón biodegradable en color crudo:
* Lona de 235 g.
* Lienzo de 142 g

MEDIDAS APROXIMADAS

Ancho: 42 cm alto: 34 cm, fuelle: 17 cm. Con doble manija de algodón tejido o manija de color en PP de 55 cm de largo aproximadamente. *La versión en lienzo varía el alto por aprovechamiento del material.

ESTAMPADOS

Serigrafía:
*Algodón: De 1 a 4 tintas o de 5 a 8 tintas.

DTF:
*Algodón: Full color.

PEDIDO MÍNIMO

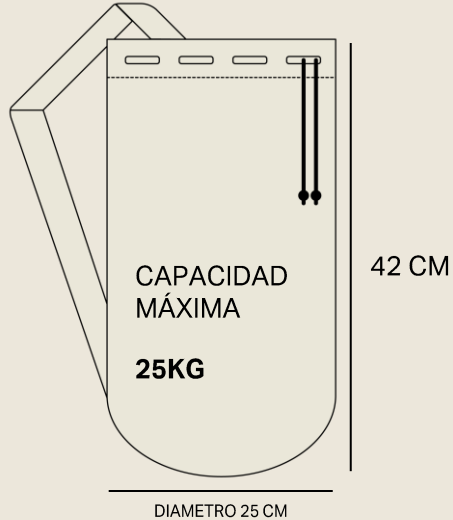
200 unidades.

Bolsa de algodón de grueso calibre y fuelle completo. Con manijas en lona y una costura en el medio que le dan un aspecto tradicional y al mismo tiempo minimalista que en conjunto con su silueta de corte bajo y las manijas gruesas, le proporcionan un aspecto muy elegante. Ideal para congresos y regalos de alto perfil.

Bolsa de mano en algodón crudo biodegradable. Su diseño con fuelle de 17 Cm., junto a la calidad del material y la confección la convierten en una bolsa espaciosa, útil, con gran capacidad de carga y peso; y además, complementada con un buen diseño en policromía o mensaje de marca, puede resultar muy atractiva a la vista.

TULA ECO 60

BOLSA ECO 72



MATERIALES

- 100% Algodón biodegradable en color crudo:
- * Lona de 235 g
- * Lienzo de 142 g

MEDIDAS APROXIMADAS

Ancho: 40 cm, alto: 42 cm, base redonda: 25 cm. Con cordón de algodón con punteras y tanca de dos ojos para cerrar la bolsa y correa de algodón tejido con cuadrante para ajustar.

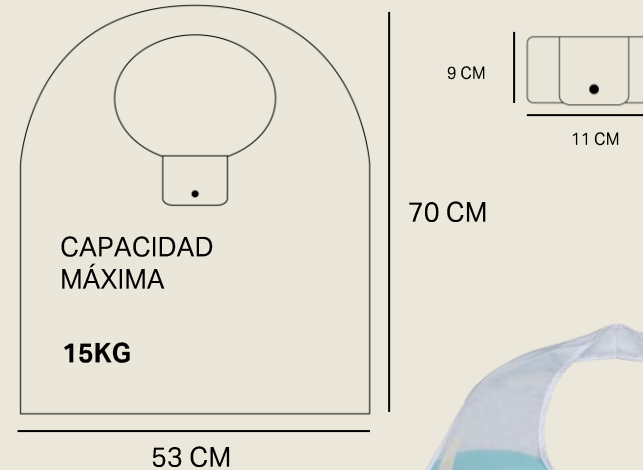
ESTAMPADOS

Serigrafía:
*Algodón: De 1 a 4 tintas o de 5 a 8 tintas.

DTF:
*Algodón: Full color.

PEDIDO MÍNIMO

200 unidades.



MATERIALES

- Poliéster 70g.

MEDIDAS APROXIMADAS

Ancho: 53 cm, alto: 70 cm. Solapa con broche para autoguardado.

ESTAMPADOS

Serigrafía:
*Poliéster: De 1 tinta.

Sublimación:
*Poliéster: Full color.

DTF:
*Poliéster: Full color.

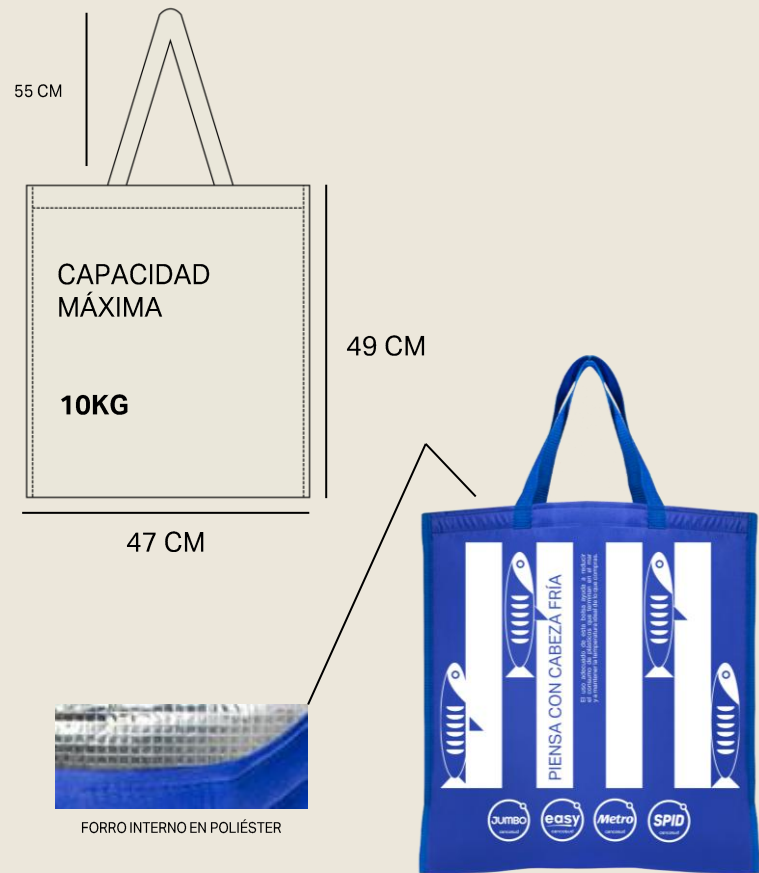
PEDIDO MÍNIMO

200 unidades.

Bolsa tipo tula ideal en algodón biodegradable, con correa ajustable para cargar y cordón superior para cerrar. Una bolsa tradicional, pero con cierto toque de modernidad. Una bolsa ideal para congresos y eventos al aire libre, que se destaca por su originalidad.

Bolsa autoempacable y moderna en poliéster. Una evolución de la eco 52 que se traduce en un diseño más amplio, más práctico y estilizado gracias al sistema de solapa con broche en lugar del caucho superior. Una bolsa complementaria del tamaño de una pequeña billetera para llevar a cualquier parte.

BOLSA ECO 74



MATERIALES

- Poliéster: 70 g y termolón.

MEDIDAS APROXIMADAS

Ancho: 47 cm, alto: 49 cm. Con velcro para cierre y manijas en reata PP de 55 cm de largo.

ESTAMPADOS

Serigrafía:
*Poliéster: De 1 tinta.

Sublimación:
*Poliéster: Full color.

DTF:
*Poliéster: Full color.

PEDIDO MÍNIMO

200 unidades.

BOLSA ECO 80



MATERIALES

- Cambrel 70 g *Colores surtidos sujetos a disponibilidad.

MEDIDAS APROXIMADAS

Ancho: 30 cm, alto: 35 cm. Con manija de 48 cm de largo o troquelada.

MARCACIÓN

Serigrafía según arte aprobado.

NÚMERO DE TINTAS

*Cambrel: De 1 a 2 tintas.

PEDIDO MÍNIMO

3,000 unidades.

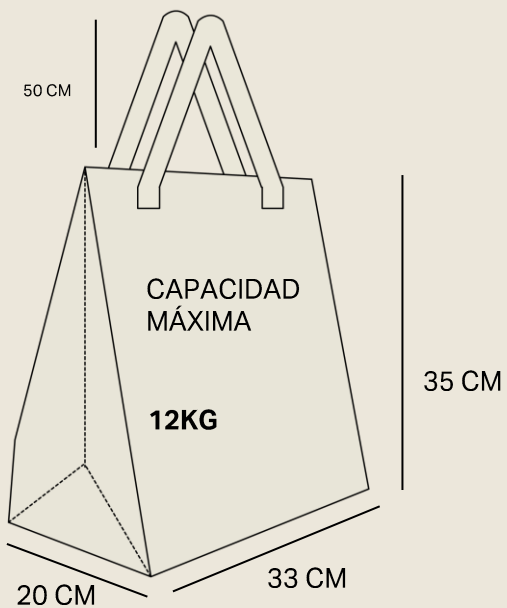
Bolsa en poliéster, con forro térmico en termolón y cierre con velcro, que permiten conservar la temperatura de productos fríos y calientes. Una bolsa multifuncional, práctica y fácil de limpiar que más que útil, resulta indispensable.

Bolsa plana en cambrel, sellada por ultrasonido. Es una bolsa muy práctica y económica, que resulta ideal para eventos y congresos en la que se pueden incluir carpetas, documentos o regalos corporativos. Puede elaborarse con manijas para cargar al hombro o troquelada para llevar a mano.

BOLSA ECO 79



FORRO INTERNO EN FOIL



MATERIALES

- Cambrel 70 g *Colores en beige, rojo y negro (sujetos a disponibilidad.)
- 100% Foil en su interior.

MEDIDAS APROXIMADAS

Ancho: 33 cm, alto: 35 cm, con fuelle full de 20cm. Con manijas de 50 cm de largo.

MARCACIÓN

Flexografía según arte aprobado. De 1 a 3 tintas.

Serigrafía según arte aprobado. De 1 tinta.

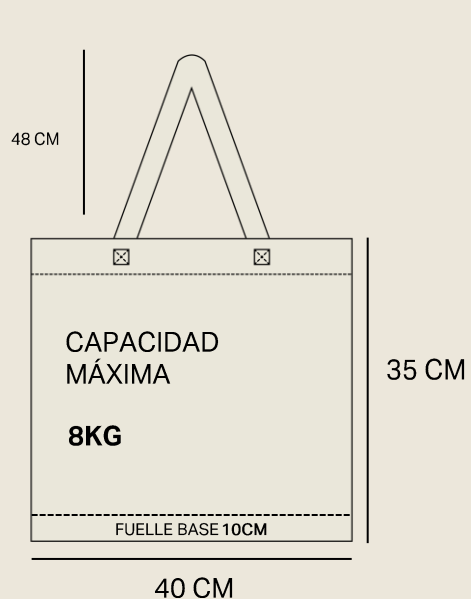
PEDIDO MÍNIMO

5.000 unidades.

Bolsa térmica con cierre de botón. Cuenta con estructura ligera y práctica que facilita su uso en el día a día. Elaborada en cambrel con interior en foil. Se destaca por su capacidad de mantener alimentos frescos o calientes, ofreciendo resistencia y funcionalidad. Ideal para supermercados, domicilios y transporte de alimentos.

BOLSA ECO 81

BOLSA ECO 82



MATERIALES

- Cambrel 70 g *Colores surtidos sujetos a disponibilidad.

MEDIDAS APROXIMADAS

Ancho: 40 cm, alto: 35 cm, fuelle falso y/o solo base : 10 cm incluido en la base de la bolsa. Con manija de 48 cm de largo aproximadamente

MARCACIÓN

Serigrafía según arte aprobado.

NÚMERO DE TINTAS

*Cambrel: De 1 a 2 tintas.

PEDIDO MÍNIMO

3,000 unidades.



MATERIALES

- Cambrel 70 g *Colores surtidos sujetos a disponibilidad.

MEDIDAS APROXIMADAS

Ancho: 40 cm, alto: 40 cm, con fuelle full: 12 cm. Con manija de 48 cm de largo aproximadamente.

MARCACIÓN

Serigrafía según arte aprobado.

NÚMERO DE TINTAS

*Cambrel: De 1 a 2 tintas.

PEDIDO MÍNIMO

3,000 unidades.

Bolsa en cambrel, sellada por ultrasonido y con fuelle falso, que aumenta ligeramente su capacidad. Es económica y multifuncional. Por su tamaño y diseño, resulta ideal para eventos y congresos ya que permite usarse cómodamente como bolso.

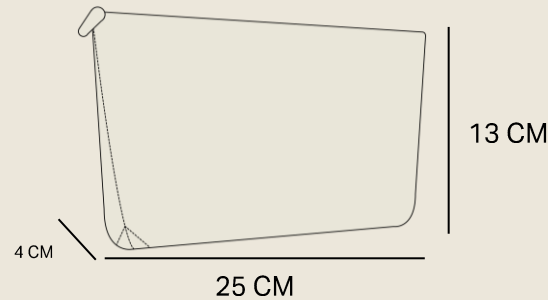
Bolsa en cambrel, sellada por ultrasonido con diseño tipo maletín y fuelle de 12 centímetros que, además de aumentar considerablemente su capacidad de carga, la hace más práctica de usar y le confiere un aspecto más elegante a pesar de su bajo costo.

ECO PROMO CIONALES



ECO PROMO 4

ECO PROMO 5



MATERIALES

- 100% Algodón biodegradable en color crudo:
- * Lona de 235 g.
- * Lienzo de 142 g.
- Drill: 210 g (preguntar por la disponibilidad de colores).
- * Forro interno en poliéster.

MEDIDAS APROXIMADAS

Ancho: 25 cm, alto: 13 cm, fuelle falso y/o solo base: 4 cm. Forrada en tela poliéster de color y cierre con cremallera.

ESTAMPADOS

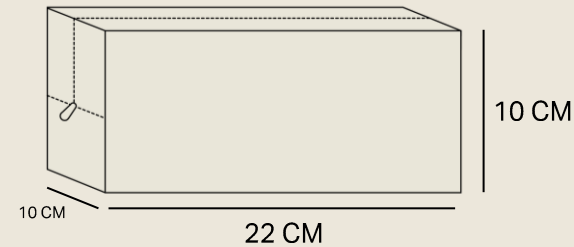
- Serigrafía:
- *Algodón/Dril: De 1 a 4 tintas o de 5 a 8 tintas.
- DTF:
- *Algodón/Dril: Full color.

PEDIDO MÍNIMO

200 unidades.



Cartuchera con forro interno en poliéster, es multiusos, ecológica y es ideal para eventos, congresos o regalos corporativos. Es resistente, cómoda, multifuncional, segura, práctica, fácil de guardar y llevar.



MATERIALES

- 100% Algodón biodegradable en color crudo:
- * Lona de 235 g
- * Lienzo de 142 g

MEDIDAS APROXIMADAS

Ancho: 22 cm, alto: 10 cm, fuelle: 10 cm. Con cierre en cremallera.

ESTAMPADOS

- Serigrafía:
- *Algodón: De 1 a 4 tintas o de 5 a 8 tintas.
- DTF:
- *Algodón: Full color.

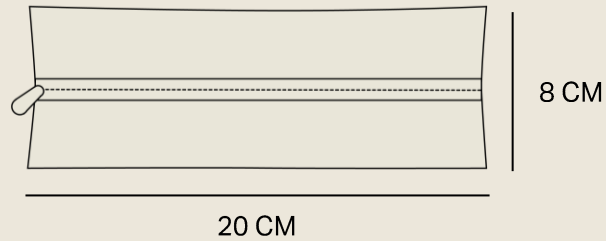
PEDIDO MÍNIMO

200 unidades.



Cartuchera multiusos ecológica ideal para eventos, congresos o regalos corporativos. Es resistente, cómoda, multifuncional, segura, práctica, fácil de guardar y llevar.

ECO PROMO 6



MATERIALES

- 100% Algodón biodegradable en color crudo:
- * Lona de 235 g.
- * Lienzo de 142 g.

MEDIDAS APROXIMADAS

Ancho: 20 cm, alto: 8 cm. Con cremallera de color para cierre.

ESTAMPADOS

Serigrafía:
*Algodón: De 1 a 4 tintas o de 5 a 8 tintas.

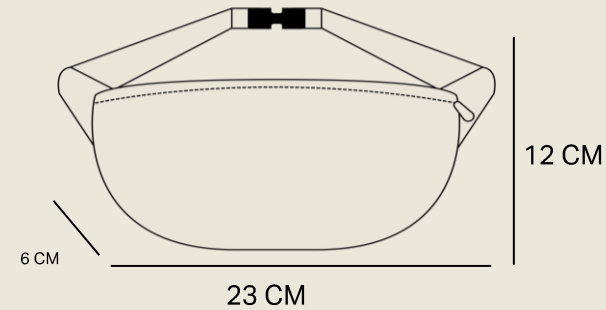
DTF:
*Algodón: Full color.

PEDIDO MÍNIMO

200 unidades.

Mini cartuchera ecológica ideal para eventos, congresos o regalos corporativos. Es resistente, cómoda, multifuncional, segura, práctica, fácil de guardar y llevar.

ECO PROMO 7



MATERIALES

- 100% Algodón biodegradable en color crudo:
- * Lona de 235 g
- * Lienzo de 142 g

MEDIDAS APROXIMADAS

Ancho: 23 cm, alto: 12 cm, fondo: 6cm. Con cremallera de color para cierre, 2 bolsillos internos y hebilla de liberación y trabilla para ajustar.

ESTAMPADOS

Serigrafía:
*Algodón: De 1 a 4 tintas o de 5 a 8 tintas.

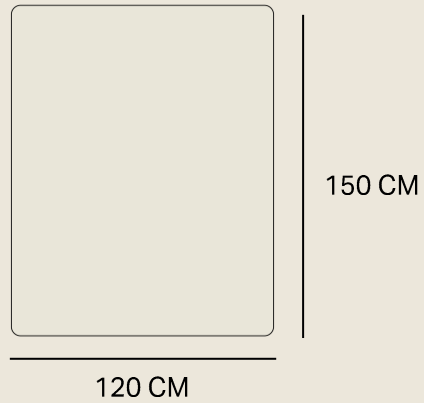
DTF:
*Algodón: Full color.

PEDIDO MÍNIMO

200 unidades.

Canguro ecológico ideal para eventos, congresos o regalos corporativos. Es resistente, cómodo, multifuncional, seguro y práctico para cualquier actividad.

COBIJA TÉRMICA



MATERIALES

- Poliéster polar fleece.

MEDIDAS APROXIMADAS

Ancho: 120 cm, alto: 150 cm. Con bordes fileteados.

MARCACIÓN

- Bordado según arte aprobado.
- Sublimación.

NÚMERO DE TINTAS

- Bordado: De 1 a 4 colores.
- Sublimado: Full color

PEDIDO MÍNIMO

200 unidades.

Cobija térmica en tela polar fleece, es ideal para abrigar y proteger del frío gracias al aislamiento térmico que posee. El material es suave, liviano, tiene variedad de colores y tienen bordes en filete.

BOTELLA RONDA

BOTELLA CICLO



MATERIALES

- Aluminio.

CAPACIDAD

- 500ml.

MEDIDAS APROXIMADAS

Largo: 7 cm, Ancho: 7 cm, Alto: 19 cm.

MARCACIÓN

Láser.

COLORES

Según disponibilidad.

PEDIDO MÍNIMO

100 unidades.



MATERIALES

- Aluminio.

CAPACIDAD

- 550ml.

MEDIDAS APROXIMADAS

Diámetro: 6 cm, alto: 22,5 cm.

MARCACIÓN

Láser.

COLORES

Según disponibilidad.

PEDIDO MÍNIMO

100 unidades.

Botella ecológica de aluminio con gancho carabinero y tapa rosca, ideal para eventos, congresos o regalos corporativos. Es resistente, cómoda, multifuncional, práctica, fácil de guardar y llevar. Está libre de BPA (Bisfeno A) u otras sustancias nocivas.

Botella ecológica de aluminio con tapa rosca, ideal para eventos, congresos o regalos corporativos. Es resistente, cómoda, multifuncional, práctica, fácil de guardar y llevar. Está libre de BPA (Bisfeno A) u otras sustancias nocivas.

BOTELLA REUSA

BOTELLA MAREVA



MATERIALES

- Acero inoxidable.

CAPACIDAD

- 600ml.

MEDIDAS APROXIMADAS

Diámetro: 6,2 cm, alto: 23 cm.

MARCACIÓN

Láser.

COLORES

Según disponibilidad.

PEDIDO MÍNIMO

100 unidades.

Botella ecológica en acero inoxidable con tapa rosca y cordón para transportar fácilmente. Ideal para eventos, congresos o regalos corporativos. Es resistente, cómoda, multifuncional, práctica, fácil de guardar y llevar.



MATERIALES

- PET / Concha de mar / Fibra de agave.

CAPACIDAD

- 500ml.

MEDIDAS APROXIMADAS

Diámetro: 6,2 cm, alto: 19 cm.

MARCACIÓN

Serigrafía a 1 tinta.

COLORES

Blanco.

PEDIDO MÍNIMO

100 unidades.

Botella ecológica fabricada con materiales alternativos como bioplástico con PET, concha de mar y fibra de agave. Tiene una tapa con sistema de rosca que incluye válvula de seguridad. Ideal para eventos, congresos o regalos corporativos. Es resistente, cómoda, multifuncional, práctica, fácil de guardar y llevar.



PRODUCTOS PREMIUM

RECOVERED BAG



AUN CUANDO A TRAVÉS DE LOS CORTES DE LAS TELAS Y LOS DISEÑOS TRATAMOS DE OPTIMIZAR LOS MATERIALES AL MÁXIMO PARA GENERAR MENOS DESPERDICIOS, RESULTA DIFÍCIL REDUCIRLOS A CERO. EN ESE PROBLEMA VIMOS UNA SOLUCIÓN: UNA HERMOSA BOLSA COMPUESTA DE RETAZOS, CORTES RECICLADOS Y SOBANTES CONDENADOS A LOS RELLENOS SANITARIOS. ENRIQUECIDA CON DETALLES COMO SU EXCLUSIVO FORRO INTERIOR, MANIJAS LIGERAMENTE ACOLCHADAS, BOLSILLO INTERNO Y CIERRE CON CREMALLERA.



UNA BOLSA CUYA ETIQUETA CUENTA UNA HISTORIA Y QUIEN LA USE PODRÁ EXPRESAR SIN PALABRAS SU COMPROMISO CON EL PLANETA.

Retazos de tela (material según disponibilidad).

Ancho: 57 cm, Alto: 32 cm y Fuelle falso/ base: 12 cm.

Manijas con reata en su interior para mayor resistencia. Fabricadas en tela reutilizada de 60 cm de largo.

Cierre con cremallera y bolsillo interno.



BIG BAG

¿TE HA PASADO QUE LO QUE COMPRASTE NO CABE EN LA BOLSA? UNAS VECES ES UN TEMA DE CANTIDAD; OTRAS, DEL TAMAÑO DE LOS PRODUCTOS.

¿TE HA PASADO QUE NO ENCUENTRAS UNA BOLSA EN LA QUE NO TE DE PENAS LLEVAR EL EDREDÓN A LA LAVANDERÍA O TODO LO QUE NECESITAS A LA PLAYA?



PARA ESO CREAMOS UNA BIG BAG. DISEÑADA PARA LLEVAR GRANDES MERCADOS Y TODO LO QUE NECESITES MANTENIENDO LA COMODIDAD Y LA ELEGANCIA. UNA BOLSA QUE VAS A QUERER LLEVAR A TODAS PARTES POR SU DISEÑO SOBRIO Y MINIMALISTA EN EL QUE RESALTAN SU TELA DE MICROFIBRA SUAVE, Y LA CALIDAD DE LA CONFECCIÓN.

Bolsa en microfibra 40% poliéster reciclado.

Forro interno en poliéster.

Ancho: 67 cm, Alto: 42 cm y Fuelle falso/ base: 20 cm.

Bolsillo frontal superpuesto y dos bolsillos internos.

Manijas de 60 cm de largo.

BULK BAG



EL YUTE, LA FIBRA NATURAL CON LA QUE SE FABRICAN LOS BULTOS EN LOS QUE SE LEVA NUESTRO PRODUCTO INSIGNIA, SE CONVIRTIÓ EN LA TELA CON LA QUE CONFECCIONARÍAMOS NUESTRAS BOLSAS.

LO DEMÁS, FUE AGREGAR DETALLES ÚNICOS QUE ELEVAN SU VALOR PERCIBIDO Y UN DISEÑO CON UN PODEROSO MENSAJE QUE CONFIRMA NUESTRO COMPROMISO CON LA SOSTENIBILIDAD Y LA SOCIEDAD COLOMBIANA, QUE RECONOCE EL TALENTO DE LAS MANOS QUE HAN CONVERTIDO UN ELEMENTO COTIDIANO EN UN PRODUCTO EXCEPCIONAL QUE NOS LLENA DE ORGULLO.

Bolsa de yute natural.
Ancho: 52 cm, Alto: 38 cm y Fuelle: 15 cm.
Correas de algodón de 65 cm para colgar al hombro.

Asas de 30 cm para llevar a la mano sujetas con herrajes metálicos.
Forro interior en algodón y dos bolsillos internos.





ASÍ SE VE UNA TOTE BAG 2.0. UNA BOLSA "TRENDY" QUE DEBE REUTILIZARSE POR PURO GUSTO.

TOT

BAG

DENTRO DE NUESTRO PORTAFOLIO DE PRODUCTOS –Y EL DE TODA LA CATEGORÍA– LAS TRADICIONALES TOTE BAGS SE HAN CONVERTIDO EN UNO DE LOS PRODUCTOS MÁS SOLICITADOS POR TODOS LOS CLIENTES Y DE ALGUNA FORMA, EN ÍCONO DE LA LUCHA CONTRA LAS BOLSAS PLÁSTICAS.

RESULTABA IMPOSIBLE PENSAR EN UNA COLECCIÓN DE PRODUCTOS PREMIUM SIN UNA VERSIÓN ESTILIZADA DE LA COMUNMENTE CONOCIDA COMO TOTE BAG.

Bolsa en algodón crudo biodegradable.

Ancho total: 34 cm, Alto: 38 cm y Fuelle: 15 cm.

Forro interno en poliéster.

Dos bolsillos laterales para el termo, el agua o la sombrilla.

Estampado en bolsillo frontal.

Cierre con cremallera y bolsillo interior con cremallera.

Manijas largas de 60 centímetros para mayor comodidad. (Pueden ser estampadas.)



RRRAFIA

BAG

LAS BOLSAS DE RAFIA (MATERIAL DE FIBRAS SINTÉTICAS) SON OTRO DE LOS PRODUCTOS FAVORITOS DE NUESTROS CLIENTES POR SU RESISTENCIA Y PRECIO, PERO PARA QUE REALMENTE CUMPLAN CON SU PROPÓSITO AMBIENTAL DEBEN REUTILIZARSE TANTAS VECES COMO SEA POSIBLE Y ESO ES ALGO QUE AÚN NO SE LOGRA POR VARIAS RAZONES, UNA DE ELLAS, EL DISEÑO.

ASÍ LAS COSAS, DECIDIMOS MODERNIZAR COMPLETAMENTE EL CONCEPTO DE LA BOLSA REINTREPRETANDO SU DISEÑO, MENSAJE Y SILUETA.

PARA HACERLA MÁS IMPACTANTE PROPUSIMOS UN CORTE TIPO BOLSO. QUE INCORPORA MANIJAS Y CORREAS IMPRESAS CON MENSAJES ECOLÓGICOS Y, APROVECHANDO LA POSIBILIDAD DE IMPRESIÓN EN ALTA RESOLUCIÓN QUE OFRECE EL MATERIAL, CREAMOS PATRONES EN DIFERENTES COLORES SIMULANDO TEXTURAS DE TELA QUE LE DAN UN ACABADO MENOS RÚSTICO Y MÁS ATRACTIVO.

UNA BOLSA DE TIENDA DE DISEÑADOR PARA HACER MERCADO, ASÍ PODRÍAMOS RESUMIR ESTA BOLSA.

Bolsa fabricada en pp laminado.

Ancho: 50 cm, Alto: 35 cm y Fuelle lateral: 10 cm.

Dos tipos de manijas: cortas de 30 cm, largas de 60 cm.





TRAVEL

BAG

¿A QUIÉN SE LE OCURRIRÍA USAR UNA BOLSA DE MERCADO COMO MALETA DE VIAJE?

A NOSOTROS.

UN GRAN BOLSO QUE REFLEJA LA INTENCIÓN DE ESTA COLECCIÓN: CREAR UN DISEÑO QUE INSPIRE DESEO DE USO Y REUTILIZACIÓN MÁS ALLÁ DEL SUPERMERCADO. CON SU ESTILO TIPO MILITAR EN DRIL, COMBINA DURABILIDAD Y MODA, SIENDO PERFECTO PARA LA PLAYA, LA MONTAÑA, LA UNIVERSIDAD, LA OFICINA, EL GIMNASIO Y MUCHO MÁS.

>>>

REFUERZOS EN SUS MANIJAS, UN PASADOR PARA CARGAR DESDE BASTONES DE TRAIL HASTA SOMBRILLAS, Y UN FORRO EXCLUSIVO CON BOLSILLOS INTERIORES HACEN DE ESTE BOLSO UNA PIEZA FUNCIONAL Y VERSÁTIL. NUNCA ANTES UNA BOLSA TUVO TANTOS USOS, TANTO ESTILO Y TANTO SIGNIFICADO.

Bolsa en dril.

Ancho de boca: 67 cm, Alto 40 cm y Base: 20 cm.

Cremallera para cierre.





¿POR QUÉ TERRAMARTE?



PIONERA EN BOLSAS ECOLÓGICAS EN COLOMBIA



EMPRESA B CERTIFICADA.

+15

MÁS DE 15 AÑOS EN EL MERCADO NACIONAL.



TRABAJAMOS CON EMPRESAS RECONOCIDAS
EN COLOMBIA.



SOMOS MARCA PAÍS.



POR NUESTRO IMPACTO AMBIENTAL Y SOCIAL.

TERRAMARTE



CREAMOS SOLUCIONES
CREAMOS CONCIENCIA

COTIZACION@BRANDSOLUTIONS.COM.CO

CEL: 310 795 9746

TEL: 473 15 73 / 224 00 45

CRA. 70G #78 A – 74, BOG / COL

TERRAMARTE.COM.CO



@TERRAMARTE_